

2100P 型便携式浊度仪 仪器和程序手册



哈希公司所用商标

AccuGrow [®]	H ₂ O University™	Pond In Pillow™
AccuVac [®]	H ₂ OU™	PourRite™
AccuVer™	Hach Logo [®]	PrepTab™
AccuVial™	Hach One [®]	ProNetic™
Add-A-Test™	Hach Oval [®]	Pump Colorimeter™
AgriTrak™	Hach.com™	QuanTab [®]
AluVer [®]	HachLink™	Rapid Liquid™
AmVer™	Hawkeye The Hach Guy™	RapidSilver™
APA 6000™	HexaVer [®]	Ratio™
AquaChek™	HgEx™	RoVer [®]
AquaTrend [®]	HydraVer [®]	<i>sensio</i> n™
BariVer [®]	ICE-PIC™	Simply Accurate SM
BODTrak™	IncuTro [®]	SINGLET™
BoroTrace™	Just Add Water™	SoiChek™
BoroVer [®]	LeadTrak [®]	SoilSYS™
C. Moore Green™	m-ColiBlus24 [®]	SP 510™
CA 610™	ManVer [®]	SpecV™
CalVer [®]	MolyVer [®]	StabiCal [®]
ChromaVer [®]	Mug-O-Meter [®]	StannaVer [®]
ColorQuik [®]	NetSketcher™	SteriChek™
CoolTrak [®]	NitraVer [®]	StillVer [®]
CuVer [®]	NitriVer [®]	SulfaVer [®]
CyaniVer [®]	NTrak [®]	Surface Scatter [®]
Digesdahl [®]	OASIS™	TanniVer [®]
DithiVer [®]	On Site Analysis. Results You Can Trust SM	TenSette [®]
Dr. F. Fluant™	OptiQuant™	Test 'N Tube™
Dr. H. Tueau™	OriFlow™	TestYES! SM
DR/Check™	OxyVer™	TitraStir [®]
EC 310™	PathoScreen™	TitraVer [®]
FerroMo [®]	PbEx [®]	ToxTrak™
FerroVer [®]	PermaChem [®]	UniVer [®]
FerroZine [®]	PhosVer [®]	VIScreen™
FilterTrak™ 660	Pocket Colorimeter™	Voluette [®]
Formula 2533™	Pocket Pal™	WasteAway™
Formula 2589™	Pocket Turbidimeter™	ZincoVer [®]
Gelex [®]		

目 录

证 明	v
安全警示	vii
技术参数	ix
操 作	1
第1节 介 绍	3
1.1 仪器描述	3
1.2 标准附件	4
1.3 操作原理	4
1.4 使用准备	5
1.4.1 仪器开箱	5
1.4.2 电池安装	5
1.4.3 使用整流器和充电电池	6
1.4.3 校准	6
第2节 浊度测量	7
2.1 操作控制器和指示灯	7
2.2 浊度测试	7
2.2.1 浊度测试程序	8
2.2.2 测试注意事项	10
2.3 测试技术	10
2.3.1 清洁样品池	11
2.3.2 在样品池上涂上硅油	11
2.3.3 标识样品池	12
2.3.4 匹配样品池	15
2.3.5 除去气泡（脱气）	18
2.3.6 测试超过测量范围的样品	21
2.3.7 凝结（雾化）	21
2.3.8 校准	21
2.3.9 具有代表性的样品	22
第3节 仪器操作	23
3.1 操作控制器和指示灯	23
3.2 使用 READ 键	25
3.2.1 连续读数	25

3.3 使用信号平均值键	25
3.4 使用 RANGE 选择键	26
3.5 恢复默认校准值	26
3.6 校准	27
3.6.1 <i>StablCal</i> 稳定 <i>Formazin</i> 标准液*	27
3.6.2 <i>Formazin</i> 一级标准液	29
3.6.3 校准浊度仪	34
3.6.4 使用 <i>Gelex</i> [®] 二级浊度标准液	44
第4节 维护 49	
4.1 清洁	49
4.2 电池的更换	49
4.3 灯的更换	49
第5节 故障排除 57	
5.1 使用诊断功能键	57
5.1.1 基本诊断代码	57
5.2 诊断程序	58
5.3 其它仪器诊断	60
5.3.1 显示测试	60
5.4 错误信息	60
5.4.1 闪烁的数字显示	60
5.4.2 <i>E</i> 信息	60
5.4.3 <i>CAL?</i>	60
常规信息 63	
可更换部件和附件 65	
订购指南及维修服务 67	
质量保证 68	
重要提示 70	
快速参考卡 72	

证 明

哈希公司证明本仪器在出厂前经过了彻底的测试和审查，发现其符合公司公布的详细规格。

2100P 便携式浊度仪已经过测试，证明符合下列的仪器标准：

产品安全性

电池/整流器电源供应必须符合：

120 V交流电，60Hz，由UL登记&由CSA认证的，2类。

230 V交流电，50Hz，由VDE认证，由GS &CE标识的。

抗干扰特性：

使用外部电池/整流器电源时，2100P 浊度仪的测试：

符合**89/336/EEC EMC:EN50082-1**（欧洲通用抗干扰特性标准）。支持性的测试记录是由Dash StRaus和 Goodhue公司（即现在的Intertek测试服务公司）完成的，认证工作是由哈希公司完成的。

标准包括：

IEC 801-2 静电放电干扰特性

IEC 801-3 辐射RF 电磁场干扰特性

IEC 801-4 电力快速瞬间流/峰值冲击

射频发射：

使用外部电池/整流器电源时，2100P 浊度仪的测试：

符合**89/336/EEC EMC:EN50081-1**（射频发射）：支持性的测试记录是由 Amador Corp.（即现在的 TUV 产品服务公司）完成的，认证工作是由哈希公司完成的。

标准包括：

EN 55022（CISPR 22）发射，B类限值。

加拿大引起干扰设备的规定，第1374部分，

A 类发射限值：支持性的测试记录是由Amador Corp.（即现在的TUV产品服务公司）完成的，认证工作是由哈希公司完成的。

该A 类数字设备符合加拿大引起干扰设备规定的所有要求。

证明，继续

FCC 第15 部分, A 类限值：支持性的测试记录是由Amador Corp. (即现在的 TUV 产品服务公司) 完成的，认证工作是由哈希公司完成的。

该设备遵照FCC 规定中第15 部分的要求，其操作服从下面两个条件：

1. 该设备不能引起有害的干扰，并且
2. 该设备必须能够耐受其所受到的任何干扰，包括可能会引起不当操作的干扰。

针对该设备所进行的任何未得到认证方明确批准的更改或者修改都将意味着废止了用户对该仪器的操作授权。

本设备已经经过测试，证明其符合条例FCC 规定中第15 部分A 类数字设备的限值。设计这些限值是为了提供一个合理的保护以避免该设备作为商业用途时引起有害的干扰。如果未按照指导手册进行安装和使用，该设备产生、使用以及能够辐射的无线电频率能量可能会对无线电通讯产生有害影响。本设备如果安装在居民区可能会引起有害的干扰，在这种情况下用户将被要求自行付费来消除这种干扰。

下列降低干扰问题的技术可以很容易地被使用：

1. 从 2100P 便携式浊度仪及其外部电源上断开整流器来验证仪器是否是干扰源。
2. 如果 2100P 便携式浊度仪与正在受到干扰的设备共用一个插座，请试用别的插座。
3. 让 2100P 便携式浊度仪远离受到干扰的设备。
4. 为受到干扰的设备重新调整接收天线位置。
5. 考虑将上述方法组合使用。

安全警示

在开箱、安装或操作仪器之前请阅读本手册的全部内容，特别要注意所有的危险警示和注意事项。如果不这样做可能会对操作者导致严重的人身伤害或对仪器造成损坏。

为确保本仪器所提供的保护措施免受损害，请不要以本手册规定以外的方式使用或者安装本仪器。

危险指示信息

如果存在多种危险，本手册将对应其最大危害程度分别使用指示性的词汇（危险、小心、注意）

危险 (DANGER)

表示潜在的或者是迫近的危险情况，如果没有避免的话也许会导致死亡或者严重的伤害。

小心 (CAUTION)


表示可能有害的情况，这种情况可能导致轻微的或中度的伤害。

注意 (NOTE)

需要特别强调的信息。

警告标记

请阅读贴在仪器上的所有标记和标签。如果没有严格遵守它们的话可能发生人员伤害或仪器损坏。

 如果仪器上标明了这个符号，请参考仪器手册和/或安全信息。

技术参数

技术参数如有变动，恕不另行通知。

除非特殊说明，操作技术参数是指应用于 25°C 时的参数。

程序软件版权归哈希公司所有，1991。

仪器操作原理：比例浊度测量法，(90°) 散光信号与透光信号之比。

范围：当小数点位置自动变化时，为 0-1000NTU；或者当手动选择测量范围时，为 0-9.99、0-99.9 和 0-1000NTU

精度：读数的 ±2% 加上测试范围为 0-1000NTU 时的漂移光

分辨率：在最低测量范围时为 0.01NTU

重复性：读数的 ±1% 或 0.01NTU，二者之中取较大值（当使用 Gelex 标准液时）

反应时间：在连续读数模式、没有信号平均值时，一个完整步骤为 6 秒

漂移光：<0.02NTU

标准化：StablCal® 稳定 Formazin 一级标准液或 Formazin 一级标准液

二级标准液：Gelex® 二级标准液

显示器：四位液晶；含自定义图标的 10.16 毫米（0.4 英寸）数字

光源：钨丝灯，灯的寿命一般大于 100,000 次读数

探测器：硅光电

信号平均值：操作者可将其选择为开或关

样品池：（高×宽）60.0×25mm（2.36×1 英寸）。带螺帽、标记线和填充线的硼硅酸盐玻璃瓶

样品需求量：15mL（0.5 盎司）

技术参数，继续

储存温度：-40 到 60°C (-40 到 140°F) (仅对仪器而言)

操作温度：0 到 50°C (32 到 122°F) (仅对仪器而言)

操作湿度范围：30°C 时为 0-90% 相对湿度，无水汽凝结现象；40°C 时为 0-80% 相对湿度，无水汽凝结现象；50°C 时为 0-70% 相对湿度，无水汽凝结现象

电源要求：四节 AA 碱性电池或可选择的整流器

电池寿命：一般地，信号平均值模式处于关的状态时为 300 次实验；信号平均值模式处于开状态时为 180 次实验

整流器（可选择）：

对于 120 伏整流器：经 CSA 和 UL 证明为 120 伏交流电 ±10%，60Hz，在 800 毫安直流输出时为 6 伏

对于 230 伏整流器：经 CE (VDE) 证明为 230 伏交流电 ±10%，50Hz，在 900 毫安 DC 输出为 6 伏

密封：高密度 ABS 塑料

尺寸：22.2×9.5×7.9 厘米 (8.75×3.75×3.12 英寸)

仪器重量：520 千克 (1 磅 2.5 盎司)

运输重量：3.1 千克 (6 磅 8.5 盎司)



操 作

危 险

处理化学样品、标准物及试剂时可能会有危险。请在处理任何化学物质之前先查看必要的物质安全信息页 (MSDS) 并熟悉所有的安全性流程。

第 1 节 介 绍

1.1 仪器描述

哈希公司 2100P 型便携式浊度仪（图 1）在自动选择范围模式（自动选择小数点位置）下，测试浊度范围为 0.01-1000 NTU。手动选择范围时，可在三种范围下测试浊度：0.01~9.99、10~99.9 和 100~1000NTU。主要设计用于现场测试，但基于微处理过程的 2100P 浊度仪也有许多实验室仪器所具有的测试范围、准确性和分辨率。仪器操作时使用四节 AA 电池或使用可选择的整流器。也可使用镍-镉充电电池，但不能在仪器中对电池充电。如果 5.5 分钟内没有按下键盘，仪器将自动关闭（不影响操作）。如果发生这种情况，只要重新打开仪器即可—2100P 浊度仪将继续工作，好象电源没有断开一样。仪器、所有标准附件和可选择的整流器都可以方便地放在便携式仪器箱中。

图 1 2100P 浊度仪及其附件



注意：避免长期暴露在紫外光和太阳光线下。

注意：测试期间不要拿着仪器；请将仪器放在平坦、稳定的板面上。

第 1 节，续

1.2 附件

浊度仪的附件包括三个样品池；三套 Gelex®二级浊度标准液；下列浊度标准液各一瓶（每瓶为 100mL）：<0.1-NTU、20-NTU、100-NTU 和 800-NTU StablCal®稳定的 Formazin 标准液；四节 AA 碱性电池；15mL 硅油；油布；便携式仪器箱；仪器手册和快速参考卡。

1.3 操作原理

2100P 便携式浊度仪是基于浊度测试的比浊原理基础上操作的。仪器满足美国环保局（测试方法 180.1）的设计标准，并通过认证。

仪器的光学系统*（图2）由一个钨丝灯、一个用于监测散射光的 90° 检测器和一个透射光检测器组成。仪器微处理器可以计算来自 90° 检测器和透射光检测器的信号比率。该比率计算技术可以校正因色度和/或吸光物质（如活性炭）产生的干扰和补偿因灯光强度波动而产生的影响，可以提供长期的校准稳定性。光学系统的设计也可以减少漂移光，提高测试的准确性。

图 2 比例光学系统



*专利号 4, 198, 161；其它专利正在申请。

第 1 节， 续

1.4 使用准备

1.4.1 仪器开箱

从航运集装箱内卸下仪器及其附件，并检查有无因不小心搬运或恶劣的气候条件而发生损坏情况。确保下列的每一项都在：

- 2100P 便携式浊度仪
- 仪器手册（附带快速参考卡）
- StablCal 稳定 Formazin 标准液， <0.1NTU^{*}, 100mL
- StablCal 稳定 Formazin 标准液， 20NTU, 100mL
- StablCal 稳定 Formazin 标准液， 100NTU, 100mL
- StablCal 稳定 Formazin 标准液， 800NTU, 100mL
- 包含 Gelex 二级标准液的标准化套装（范围为 0-10， 0-100 和 0-1000）和九个带盖的样品池。
- 硅油， 15mL（0.5 盎司）滴瓶
- 油布
- 便携式仪器箱
- 四节 AA 碱性电池

如果有物品丢失或损坏，请与哈希公司顾客服务部（Hach Customer Service, Loveland, Colorado, 电话 1-800-227-4224）联系。在美国之外的顾客可与当地哈希公司的办事处或其分部联系。如没有得到事先授权，请不要将仪器送回。

1.4.2 电池安装

仪器出厂时除电池没有安装外，其它部分已全部安装完毕。使用前，请装上四节 AA 碱性电池或将仪器与整流器相连（图3）。安装电池

*当进行校准时，请用其取代稀释标准液进行。

第 1 节，继续

时，请先取下仪器底部的电池盒盖，然后装上电池。在电池盒中已标明了正确的电极顺序。如果电池安装不正确，仪器将可能无法工作。最后，重新盖上电池盒盖。

图 3 电池安装



1.4.3 使用整流器和充电电池

当使用整流器（可选择的）进行测试时，请将整流器的插头插入仪器侧面的接头中。无论安装电池与否，都可以使用整流器。**整流器不会对电池进行充电。**仪器可以使用充电电池，但必须取下来进行充电。请参见 *第 67 页 订购指南* 以获取订购信息。为延长电池的使用寿命，当按下 READ 键时，仪器的指示灯会短暂亮一下。当使用整流器进行测试时，就没有必要安装电池。

1.4.4 校准

2100P 便携式浊度仪在工厂时已用 Formazin 一级标准液进行了校准，所以使用前不要求进行再次校准。哈希公司建议每 3 个月用 Formazin 进行重新校准或根据经验增加校准次数。仪器附带的 Gelex 二级标准液已标明了使用的基本范围，但经过 Formazin 校准的，必须在使用前重新确定其值。请参见 *第 27 页 第 3.6 节* 的校准说明。

第 2 节 浊度测量

2.1 操作控制器和指示灯

图4 显示了 2100P 浊度仪的控制器和指示灯。请参见 第3 节 中每一个控制器和指示灯的详细说明。

图 4 键盘和显示屏的描述



2.2 浊度测试

可以在信号平均功能处于开或关的状态和手动或自动选择范围的情况下进行测试。一般地,建议在自动选择范围情况下进行浊度测试。当信号平均功能处于开的状态时,仪器将消耗更多的电池,只有当样品的读数不稳定时,才使用信号平均功能。当显示间断式测量结果时,信号平均功能将测试并平均十次测试结果。大约 11 秒钟后显示第一个值,然后每隔 1.2 秒更新一次显示值,直到完成全部的十次

第 2 节， 继续

测试（约需 20 秒）。完成后，仪器灯将关闭，但最后一次测试的浊度值将继续显示在显示屏上，直到按下另一个键。

当不使用信号平均模式时，大约在 13 秒钟后显示最后一个值。

准确的浊度测试依赖于分析人员的良好测试技术，比如在良好的环境使用干净的样品池和除去气泡（脱气）。测试技术的详细论述请参见 第 10 页的 第 2.3 节。

2.2.1 浊度测试步骤



1. 用一个清洁的容器收集具有代表性的样品。将样品加入样品池至刻度线（约 15mL）。操作时小心握住样品池的上部。然后盖上样品池盖。（请参见第 10 页第 2.3 节以获得更多关于收集具有代表性样品的信息。

2. 用不起毛的软布擦拭样品池，以除去水滴和手指印。

3. 滴加一小滴硅油，用油布擦拭，使整个表面均匀分布一层硅油。

注意：如果 5.5 分钟内没有按键，仪器将自动关闭，为重新开启仪器，请按 I/O 键

第 2 节， 续



4. 按 I/O 键。

器放在平坦稳定的板面上。当测试时，不要用手拿着仪器。



5. 将样品池放入

中，使菱形标记或方向标识对准样品池盒前面凸起的方向标识。盖上盖板。



6. 按 RANGE 键，

范围选择模式。当仪器处于自动选择范围模式时，显示屏将显示 **AUTO RNG**



7. 按 SIGNAL AVG

平均模式。当仪器使用信号平均模式时，屏幕上将显示 **SIG AVG**。如果样品引起噪声信号(即显示值不断变化)，请使用信号平均模式。



8. 按 READ 键

----NTU，然后显示以 NTU 为单位的浊度数值。在灯信号关闭后请记录浊度值。

注意：仪器将默认最近一次选择的操作模式。如果前一次测试选择了自动选择范围和信号平均模式，在接下来的测试中将自动选择这些选项。

第 2 节， 续

2.2.2 测试注意事项

- 请始终盖上样品池盖，防止样品溅洒到仪器中。
- 当进行读数时，请将仪器放在平坦稳定的板面上。测试时不要将仪器握在手中。
- 在测试过程中和储存时，请始终关闭样品池盒盖。
- 请始终在良好的条件下使用干净的样品池。使用脏的、有划痕的或破损的样品池都可能导致不准确的读数。
- 不要将样品池长期放在样品池盒中。这将会压缩样品池架的弹簧。
- 如果仪器长期（大于一个月）存放不用时，请取出样品池和电池。
- 避免在直射的阳光下操作。
- 在处理某些冷样品时，不要使样品池壁“结雾”。
- 测试前应避免样品沉淀。
- 应盖上样品池盖，防止进入灰尘和脏物。

2.3 测试技术

正确的测试技术对减少仪器变化、漂移光和气泡的影响是非常重要的。不管用什么仪器，如果分析人员能非常注意采用正确的测试技术，那么测试结果将更准确、精确度更高和有更好的重现性。

应尽快测试样品，以防止温度变化和沉淀。请尽可能避免稀释样品。当温度发生变化或稀释样品时，原样品中的悬浮颗粒可能会溶解或其它方面特征会发生变化，从而导致测试结果可能并不代表原样品的特征。

第 2 节， 续

2.3.1 清洁样品池

样品池必须特别清洁并且没有明显的划痕。用于制作样品池的玻璃非常容易划伤—制造没有细小划痕和其它瑕疵的样品池是非常困难的。按照第 2.3.2 节 涂抹硅油的步骤，将会有效地掩盖样品池上的细小瑕疵。

使用实验室用的洗涤剂将样品池的内外全部清洗一遍。然后用蒸馏水或去离子水将样品池进行多次清洗。并让样品池在空气中干燥。只能拿住样品池的上部，以尽可能减少光程上的脏物、划痕和手指印。

2.3.2 在样品池上涂硅油

在样品池外面涂上一层薄薄的硅油可以掩盖样品池上的微小瑕疵和划痕，这些瑕疵和划痕也许会引起浊度或漂移光。请使用相当于哈希公司产品编目为 1269-36 的硅油；它与玻璃有同样的折射率。当样品池壁覆盖一层薄薄的均匀的硅油时，油将填充并掩盖玻璃上的细小划痕和别的瑕疵。请用不起毛的软布将油涂抹均匀。**避免使用过量的油**。使用过量的硅油也许会弄脏污染仪器的样品池盒。



1. 请彻底清洁样品池。



2. 在样品池的顶部滴加一小滴硅油，并使其流向底部—使样品池壁覆盖一层薄薄的硅油即可。



3. 用不起毛的软布均匀。然后擦去多余的油，仅使样品池壁附着一层薄薄的硅油。样品池壁应几乎近干，基本没有或看不见油。

第 2 节， 续

注意：不起毛的软布（天鹅绒）非常适用于涂抹油。将油布和样品池一起存放，以防止弄脏。在涂抹几次油后，油布上会留存了足够的油，只要用含油的油布擦拭样品池就可以使样品池上覆盖一层足够的油。定期在样品池上滴加一小滴油即可补充油布上的油。

注意：样品池上只须覆盖一层薄薄的油即可。**避免使用过多的油。**

2.3.3 标识样品池

注意：当标识和匹配样品池时，使用连续的读数模式将可能会更有效。如果按下并按住 **READ** 键，仪器将进行连续读数。只要按住该键，仪器的灯将一直亮，显示屏每 1.2 秒更新一次。如果信号平均模式处于开的状态，仪器将不能使用连续读数模式。

精确测试多个低浊度样品时，要求使用同一样品池或光学上匹配的样品池进行所有的测试。使用同一个样品池可以得到最好的精度和重现性。当使用一个样品池时，应在样品池上做一个定向标记（不同于工厂标识的菱形标记），这样可以将它每次都按同一个方向放入仪器。

第 2 节， 续

2.3.3.1 标识样品池

当使用同一样品池时，根据下述方式在样品池上添加标记或标识：



1. 将高纯水



2. 按下 I/O 键打



3. 将样品池放入

上样品池盒盖。

清洁的样品池至标记线。盖上样品池盖并用不起毛的布擦拭干净。涂上硅油。请参见第 3.6.2.2 节以获得更多的高纯水的信息。

第 2 节， 续



4. 按下：**READ** 键。

品池盒中的位置
和并记录显示的
读数。

注意：如果操作者
在整个过程中始
终按住**READ** 键，
该过程将会更容
易。这将使仪器灯
一直亮着并可获
得连续的读数。



5. 取出样品池，

插入样品池盒中。
盖上盖子，然后按
下**READ** 键。记录
样品池的位置和
显示的读数。



6. 重复 *步骤5* 直

数。在靠近样品池
顶部的标记线作
好标记，这样可以
使样品池始终按
同样位置的位置
插入样品池盒，从
而得到最小的读
数。当将样品池放
入仪器中时，始终
将它的标记对准
仪器上的突起标
记。

第 2 节， 续

2.3.4 匹配多个样品池

要精确测试浊度非常低的样品时，要求使用光学匹配的样品池或同一个样品池进行所有测试。如果使用多个样品池，请按下列步骤标识来匹配（定位）这些样品池



1. 清洁样品池并

参见第 11 页 第 2.3.1 节和 第 11 页 第 2.3.2 节)。



2. 在各个清洁

同一样品至刻度线。



3. 按下 I/O 键打

第 2 节， 续



4. 将第一个样品
盖子。



5. 按下 READ 键。

并记录读数。在样品池的标记线上标上标识。

注意：如果操作者在整个过程中始终按住 READ 键，该过程将会更容易。这将使仪器灯一直亮着并可获得连续的读数。



6. 将第二个样品
盖子。

第 2 节， 续



7. 按下 **READ** 键。

并记录显示的读
数。



8. 取出样品池，

插入样品池盒中。
盖上盖子，然后按
下 **READ** 键。记下
样品池的位置和
记录显示的读数。



9. 重复 步骤8直

的读数与第一个
样品池的读数相
差在 0.01NTU(或
1%) 之内。在第
二个样品池的标
记线作好标记，以
使样品池能始终
插入同样位置。

注意：由于玻璃的
差异，不可能匹配
所有样品池。



10. 如果匹配其
它
步骤6 到 步骤9。

第 2 节， 续

2.3.5 除去气泡（脱气）

测试前，请排除溶液中存在的空气或其它以气泡形式存在的气体。即使没有明显的气泡存在，也建议对溶液进行脱气。一般使用下列四种方法脱气：

- 使用部分真空
- 添加表面活性剂
- 使用超声波水浴
- 加热

在一些情况下，为有效排除气体可能有必要使用一种以上的方法（例如：在恶劣的条件下可以联合使用加热和超声波水浴两种方法）。请小心使用这些方法；因为如果误用这些方法可能会改变样品的浊度。

不推荐使用长期放置样品的方法来排除气体。因为引起样品浊度的颗粒可能会沉淀，同时样品的温度也可能发生变化。在这两种情况下，都可能改变样品的浊度，使测试得到的浊度不代表原样品的浊度。

2.3.5.1 使用真空

可以利用任何便于操作的、清洁的和无油的真空器抽真空。抽真空降低样品池上部的气压，可以释放样品中气泡。对于无粘性的不含挥发性成分的液体（例如：水），抽真空的效果将非常好。对具有粘性和挥发性的样品（如油漆树脂等）抽真空将会导致挥发性成分从溶液中释出，加剧气泡问题。

抽真空时，可以使用类似产品编目：43975-00（样品脱气装置）或产品编目：43975-10（样品脱气和过滤装置）的样品脱气装置。这些装置包括用于抽真空脱气的注射器和塞子。也可以分别用到类似产品目录：14697-00 或 14283-00 的电动泵或手动泵。

第 2 节， 续



1. 将样品加入样

#2 单孔橡皮塞和注射器插入样品池。如果使用泵，请将一玻璃管插入塞子中。



2. 小心向上拉活塞

住活塞。如果使用手动或电子泵，请用真空软管将泵和管连接上。开始抽真空，直到可见的气泡消失。再**慢慢**释放真空。最后卸去真空设备并盖上样品池盖。

2.3.5.2 添加表面活性剂

当别的脱气方法被证明无效时，可以有限度地使用表面活性剂解决该问题。表面活性剂可以改变水的表面张力，从而可使水中的气泡释放出。哈希公司建议使用哈希公司产品编目为 14096-37 的 Triton X-100 或与之类似的表面活性剂。在样品池加入样品前，先在样品池中滴加一滴 Triton X-100 表面活性剂。

注意：由加入的表面活性剂引起的浊度可以忽略。

当水中含有过饱和气时，使用该技术特别有效。然而，改变表面张力可能会加速形成浊度的颗粒的沉淀。在加入表面活性剂后，应轻轻地混匀样品并尽快测量。避免剧烈混合，因为这可能会导致表面活性剂起泡。在两次测试之间应充分洗涤样品池，以防止样品池中残余的表面活性剂累积。

第 2 节， 续

2.3.5.3 使用超声波水浴

注意：可能需要几秒钟到一分钟甚至更多的时间来排除气泡。为避免过多地使用超声波，请参见下面这个简单步骤。首先，先在短时间内使用超声波后脱除可见气泡后，再进行浊度测试。然后再用超声波一小段时间后，再测浊度。如此继续重复几次，记录处理时间和浊度读数。如果浊度开始升高而不是降低，这说明超声波可能开始改变悬浮颗粒的特性。记录浊度升高之间所用的处理时间，这将作为超声波处理的最大时间限值。

超声波水浴可以有效除去大多数样品中的气泡，特别是对于粘性液体。然而，超声波也可能改变引起浊度颗粒的特性。浊度与悬浮颗粒的尺寸、形状、组成和折射率有关。过多地使用超声波会改变颗粒的尺寸和形状，从而改变浊度。在一些情况下，使用超声波可能会打碎气泡，加重脱气问题，从而使脱气更加困难。

1. 将样品加入清洁的样品池中，不要盖上样品池盖。
2. 将样品池浸入超声波水浴中（约浸入 1/2~2/3），并让样品池直立，直到可见气泡被排出。
3. 取出样品池，盖上盖子，然后请充分擦干样品池壁，有控制地涂上一层硅油。

2.3.5.4 加热

任何时候都应尽量避免使用加热法，因为加热可能会改变悬浮颗粒的特性，并且会引起挥发性组分从溶液中逸出。当与真空法或超声波法联合使用时，稍微加热可能有利于非常粘的样品的脱气。如果有必要加热样品，只能在一定程度上进行加热完成脱气。最简单的方法是准备温水浴并将充满样品的样品池部分浸入。请使用必要的最短时间排除可见的气泡。测试前，请将样品冷却到初始温度。

第 2 节， 续

2.3.6 测试超过测量范围的样品

浊度测量法是根据悬浮颗粒的散光性来进行浊度测量的。如果浊度非常高，大部分光可能会被悬浮颗粒阻塞或吸收，只有少量光达到检测器。这就产生了负干扰 — 测量的浊度就会低于实际浊度。这种情况叫做“失光”。象哈希公司的 2100P 浊度仪这样的具有多检测器的比例测试仪器，可以减少这种影响并扩大仪器的测试范围。高浊度的样品也可以稀释，但应尽可能避免稀释，因为稀释可能改变悬浮颗粒的特性以至于产生错误的结果。

吸光颗粒也可能导致“失光”，如活性炭和高色度颗粒。用稀释的方法来校正这种干扰可能没有效果。比例测试仪器可以校正因存在吸光颗粒和色度而产生的影响。

2.3.7 凝结（雾化）

当样品放入温暖、湿润的环境中，样品池外壁可能会凝结水雾。样品池壁凝结水滴或雾化将会干扰浊度的测量。在样品池放入仪器测试前，应确保完全擦去样品池外部的的水雾。当再次发生凝结时，可以将样品池在室温条件下放置一段时间或者将样品池放入温水浴中一会儿，使样品温度稍微升高一点。加热后，测试前应将样品混合均匀。将样品加热可能会改变样品浊度，因此在测试时最好避免加热样品。

2.3.8 校准

浊度仪必须正确地使用一级标准液进行校准。哈希公司建议使用 Formazin 或 StablCal 稳定的 Formazin 标准液进行校准。如果测试结果须报告美国环保局（USEPA），则至少应按相关权威机构要求的频次对仪器进行校准。校准的频次依赖于环境条件（如湿度、温度）和使用情况。如有必要，请增加校准频次。

第 2 节， 续

请使用二级标准液定期进行校准检查。请注意，在使用 StablCal 稳定 Formazin 标准液或 Formazin 标准液进行校准后和在将 Gelex®标准液用作二级标准液之前，Gelex®标准液必须重新标定。当每次仪器使用 StablCal 稳定 Formazin 标准液或 Formazin 标准液校准时，Gelex 标准液必须重新校准(标定)。关于 StablCal 稳定的 Formazin 标准液、Formazin 标准液和 Gelex 标准液的详细使用信息请参见 第 27 页 第 3.6 节。

2.3.9 具有代表性的样品

具有代表性的样品可准确地反应所取样品的水源的真实情况。为确保样品具有代表性，在取用部分样品时，请轻轻地（但完全地）混合每一份样品。不能使颗粒物沉淀。

从配水系统或处理厂的水龙头取样时，在取样前应至少放水五分钟。当从水体（如小溪、蓄水池、沉淀池或储槽）中取样时，应至少收集 1 升（1 夸脱）样品，并且在进行测量之前要充分混匀样品。如果样品源水质不均匀，则有必要在不同水深处取几个样，然后混合成一个样，测试前应充分混匀样品。

第 3 节 仪器操作

3.1 操作控制器和指示灯



键	描述
	电源按键，打开或关闭仪器。如果 5.5 分钟未按键，仪器将自动关闭。
	按下该键以便开始进行测试。为节省电池，只有当按下 READ 键时，仪器灯才会亮。在按下该键约 12 秒钟后，显示屏显示读数。在延时期间，显示屏上将出现闪烁的 NTU 图标。在显示读数后，仪器灯将关闭并继续显示读数。如果不处于信号平均模式，按下该键，仪器将进行连续读数。除了初始的延时外，每 1.2 秒读数将更新一次。
	用于进行校准或调用校准数据。也可以终止校准或校准调用并返回到 2100P 浊度仪的测试模式。

第 3 节， 续

键	描述
	编辑校准模式下的闪烁数字或校准标准液的序号 (S0、S1、S2、S3) 或诊断主菜单。
	用于将编辑光标移到校准模式下正在被编辑的数字或启动对标准液值的编辑。
	用于打开或关闭信号平均模式。
	用于选择诊断模式。
	用于选择自动或手动选择范围 (三种手动模式之一)。

显示图标	描述
DIAG	按下 DIAG 后，打开仪器进入诊断模式。在 DIAG 图标下显示的数字 (1-9) 表明哪种诊断功能是激活的。关于诊断模式更多的信息请参见 第 57 页第 5.1 节。
CAL	按下 CAL 键后，打开仪器进入校准模式。在校准模式下，该图标会一直出现。
CAL?	如果在校准过程中的输入值超过了可接受的范围，在校准后将显示该图标。也可以显示操作者的错误或可能的仪器错误。出现闪烁的 CAL? 表示使用的是默认的校准系数 (甚至在完成用户校准后) 或表示目前没有存储校准数据。
S_	在校准时显示。 S 后接的数字表示哪个标准值正在被编辑或显示。闪烁的数字提示用户应测试 S0、S1、S2 或 S3 以完成校准过程。稳定的数字表示显示的是哪一个标准值。
	当电池电压降到 4.4 伏时，该图标会闪烁，提示应更换电池。当低于 4.0 伏时仪器将自动关闭。
	当灯亮时，将一直出现灯泡图标，如果最低限度的光到达透射光检测器，读数后，灯的图标将闪烁。图标闪烁表示样品可能太混浊 (不在测试范围内)，需要稀释或灯泡需要更换。

第 3 节， 续

显示图标	描述
SINGAL AVERAGE	表示信号平均模式处于开的状态。如果没有选择信号平均模式，图标将关闭。
AUTO RNG	表示仪器正处于自动选择范围模式。当选择手动选择范围时，不出现该图标。
8888	当仪器打开时，4 位数字显示将被激活（测试结果可显示三位）。当在等待期间，按下 READ 键，将显示----。
NTU	表示测试单位为浊度单位。在测试和校准模式下，该图标是激活态的。

3.2 使用 READ 键

为节省电池电量和延长灯的使用寿命，灯只在按下 **READ** 键时才会发亮。按下该键可打开仪器灯；大约 12 秒钟后，灯将关闭，但屏幕仍继续显示测试值。在第一次测试后、下一次测试前，将有四秒钟的恢复时间。如果在恢复时间中按下 **READ** 键，显示屏将开始闪烁，但灯将在四秒钟之后才会亮。如果在 5.5 分钟内没有按键，仪器将关闭。

3.2.1 连续读数

如果信号平均模式处于开的状态，仪器将不能用于连续读数模式。

如果按下并按住 **READ** 键，仪器将进行连续读数。只要按住该键，灯将一直亮着，并且显示值每隔 1.2 秒更新一次。

3.3 使用信号平均功能键

信号平均模式可以补偿样品中处于光路上的颗粒漂移而引起的读数波动。按 **SIGNAL AVERAGE** 键可以打开或关闭信号平均功能。当信号平均功能打开时，将显示 **SIG AVG** 图标。

当显示间断式测量结果时，信号平均功能启动测试并平均十次测试

第 3 节， 续

结果。大约 11 秒后，屏幕将显示初始值并且显示的数值将每隔 1.2 秒更新一次，直到进行了所有十次测试（大约 22 秒）。22 秒后，灯将关闭，但屏幕将继续显示最后一次的测试浊度值，直到下一次按键。

信号平均功能关闭时，仪器将进行三次测试，微处理器会对这三次测试结果进行平均，然后显示平均值。如果在测试时按住 **READ** 键，12 秒钟后将显示初始值，只要按住 **READ** 键，显示的数值将每隔 1.2 秒更新一次。

当打开仪器时，仪器将默认最近一次测试时使用的信号平均模式。

3.4 使用 RANGE 选择键

出厂时，仪器默认设置成自动选择范围模式。第一次按下 **RANGE** 键，仪器将进行手动选择范围模式，第二次、第三次、第四次按下该键时，将使仪器分别处于 0.00-9.99、10-99.9 或 100-1000NTU 范围。再按下该键时将重新回到自动选择范围模式。当选择自动选择范围模式时，将显示 **AUTO RNG** 图标。除了在测试和校准时，任何时候都可以进行测试范围选择。

打开仪器时，仪器将默认为最近一次选择的测试范围模式和测试范围。

3.5 恢复默认校准值

为了恢复和使用默认校准值，请关闭仪器。按下并按住 **DIAG** 键，然后按下再放开 **I/O** 键。当软件版本号从显示屏上消失时放开 **DIAG** 键。

（对于序列号少于 920300000800，2100 将消失）。这将从内存中清除任何用户输入的校准值；2100P 在测试时使用默认的校准值。**CAL?** 将出现并持续闪烁直到成功输入用户校准值。

为了得到最佳的测试结果，应该每三个月输入一次用户校准值。

第 3 节， 续

3.6 校准

2100P 浊度仪的校准是建立于测量浊度时所用的 Formazin、和一级标准液基础之上的。浊度仪的电子和光学系统的设计可以使仪器获得长期的稳定性，并可以尽量减少常规校准的次数。带双检测器的比例系统可以补偿大部分灯光输出波动。**每隔三个月应至少进行一次 Formazin 标准液重新校准**，如果根据经验需要，可以增加校准次数。当需要校准时，请使用如 StablCal®稳定标准液或 Formazin 标准液一样的一级标准液。

哈希公司建议仅使用 StablCal®稳定 Formazin 标准液或 Formazin 标准液对哈希公司的浊度仪进行校准。如果使用共聚苯乙烯二乙烯基苯珠或其它悬浮物进行校准，哈希公司不保证浊度仪的操作性能。

3.6.1 StablCal 稳定 Formazin 标准液*

使用 StablCal 稳定 Formazin 标准液对仪器进行校准可以得到最一致的结果。关于标准液准备的信息请参见 第 3.6.1.2 节 和 第 3.6.1.3 节。

注意：哈希公司的 20-、100-、800-NTU StablCal 稳定 Formazin 标准液已装入便携式的仪器箱中，可用于 2100P 浊度仪的校准。这套仪器箱也可以按 500-mL 瓶（产品编目：26594-00）、100-mL 瓶（产品编目：26594-10）或密封小瓶（产品编目：26594-05）的方式订购。（请参见 第 61 页 可选择的附件和试剂）。

3.6.1.1 存储和处理 StablCal 稳定标准液

当使用 StablCal 稳定标准液时，为得到最优的结果，请遵循下列建议：

- 不要将标准液转移到别的容器中储存。
- 不要将样品池中的标准液倒回到原容器里。因为可能会导致标准液的污染。
- 请在 0–25°C 之间存储标准液。

* StablCal 稳定 Formazin 标准液在哈希方法 8195（为 USEPA 方法 180.1 可接受的版本）中用作一级标准液。

第 3 节， 续

- 如果要长期保存，建议在 5°C 时冷藏保存。不要在 25°C 以上保存。
- 使用前，请让标准液适应周围的仪器条件（不要超过 40°C）。
- 远离直射阳光储存。存储时，请将盖上盖子的小瓶存储在各自的盒中或运输箱中。

3.6.1.2 准备批量的 StablCal 稳定标准液

静置一个月以上的批量标准液在使用前必须经过摇晃，这样可以将沉降下来的悬浮物恢复到其初始的粒径。请从 *第 1 步* 开始处理这些标准液。如果这些标准液的使用间隔至少有一周以上，则请从 *第 3 步* 开始操作。

重要注意事项： *这些指南不适用于 <0.1-NTU*StablCal 标准液；<0.1-NTU StablCal 标准液不应摇晃或颠倒。*

1. 剧烈摇晃标准液 2 到 3 分钟，以使所有颗粒物重新悬浮起来。
2. 将标准液静置 5 分钟。
3. 将 StablCal 瓶轻轻地颠倒 5 到 7 次。
4. 使用常规的准备技术准备测试用的样品池。通常包括在样品池壁上涂油（请参见 *第 11 页 第 2.3.2 节*）和在样品池上做标记，以便可以按一致的方向放入样品池盒（请参见 *第 12 页 第 2.3.3 节*）。该步骤可以消除样品池的所有光学上的差异。
5. 请使用标准液清洗样品池至少一次，然后将清洗液倒掉。
6. 请立即将标准液加入样品池。盖上样品池盖，静置 1 分钟。这时标准液即可以用于校准，请参见 *第 3.6.3 节*。

* 当进行校准时，请用其取代稀释水标准液使用。

第 3 节， 续

3.6.1.3 准备小瓶封装的 StablCal 稳定标准液

静置一个月以上的小瓶封装标准液在使用前必须经过摇晃，这样可以将沉降下来的悬浮物恢复到其初始的粒径。请从 *第 1 步* 开始处理这些标准液。如果这些标准液的使用间隔至少有一周以上，则请从 *第 3 步* 开始操作。

重要注意事项： *这些指南不适用于 <0.1-NTU*StablCal 标准液；<0.1-NTU StablCal 标准液不应摇晃或颠倒。*

1. 剧烈摇晃标准液 2 到 3 分钟，以使所有颗粒物重新悬浮起来。
2. 将标准液静置 5 分钟。
3. 将 StablCal 小试剂瓶轻轻地颠倒 5 到 7 次。
4. 使用常规的准备技术准备测试用的小试剂瓶。通常包括在小瓶的外壁上涂油（请参见 *第 11 页 第 2.3.2 节*）和在小瓶上做标记，以便按一致的方向放入样品池盒（请参见 *第 12 页 第 2.3.3 节*）。该步骤可以消除小试剂瓶的所有光学上的差异。
5. 将小试剂瓶静置 1 分钟。这时标准液即可以用于校准，请参见 *第 3.6.3 节*。

3.6.2 Formazin 一级标准液

请按 *第 3.6.2.1 节* 的程序准备 4000-NTU 标准液。或者，从哈希公司订购产品编目：2461-49 的 4000-NTU 备用液。请根据 *第 3.6.2.4 节* 的指南使用 4000-NTU 备用液准备稀释液。

第 3 节， 续

3.6.2.1 准备 Formazin 备用液

请将类似哈希公司产品编目：2461-49 的 4000-NTU 备用液稀释为 Formazin 标准液。当正确制备制备时，所制备的备用液可以稳定长达一年的时间。作为购买的 4000NTU 备用液的替代品，可以按下列步骤制备备用液：

1. 将 5.000 克试剂纯的硫酸脲 ($\text{N}_2\text{H}_4 \cdot \text{H}_2\text{SO}_4$) 溶解于 400mL 蒸馏水中。
2. 将 50.000 克的纯四氮六甲脲溶于 400mL 蒸馏水中。
3. 将两种溶液倒入 1000mL 容量瓶中，并用蒸馏水稀释至刻度。
4. 将溶液在 25°C (77°F) 下静置 48 小时，以获得 4000-NTU 备用悬浮液。静置温度对形成正确的 Formazin 聚合物的结构至关重要。
5. 使用前，4000NTU 悬浮液至少需混匀十分钟。然后用蒸馏水或去离子水稀释至期望的 NTU 值的溶液。

除了稀释 Formazin 备用液之外，也可以使用 StablCal 稳定 Formazin 标准液。请订购 2100P 浊度仪的 StablCal 校准装置，产品编目：26594-00（每瓶 500-mL），产品编目：26594-10（每瓶 100-mL），或产品编目：26594-05（小瓶封装）。（请参见 *第 61 页 可选择附件和试剂*）。

3.6.2.2 稀释水浊度的修正

当计算最低浊度 Formazin 标准液的真实值时，2100P 浊度仪将自动补偿由稀释水引起的浊度。请使用浊度小于 0.5NTU 的高品质蒸馏水或去离子水。如果稀释水的浊度大于 0.5NTU，校准后仪器将显示 **E1** 字样。在这种情况下，请按下列步骤准备稀释水。

第 3 节， 续

稀释水的值可以强制赋予 0（请参见校准步骤）。这对于大多实际应用时不建议使用，如果要这样做，只有在稀释水的浊度小于 0.2NTU 时才采用。

3.6.2.3 准备稀释水

注意： 在进行所有稀释和作为样品空白时请使用同样的稀释水

请收集至少 1000mL 高品质水（如：蒸馏水或去离子水）。因为 2100P 浊度仪在工厂时已进行预校准，所以可以用于检测稀释水的浊度。如果它的浊度大于 0.5NTU，就必须使用样品过滤和脱气装备（产品编目：43975-10）或类似装置。当测量低浊度的样品时，应用 1:1 的盐酸清洗所有玻璃容器，并用稀释水冲洗几次。如果不立即使用样品池，请盖上样品池盖，以防止空气中的细小微粒污染玻璃容器。

第 3 节， 续



1. 轻轻地将三通

注射器的末端，从而将注射器与三通阀相连。如图所示，接上连接器、管道和 0.2 微米的过滤器（朝着注射器的透明部分）。确认连接紧固。



2. 在烧杯或容器中

将管子插入容器。向上提升注射器活塞，慢慢地将水吸入到注射器中。



3. 吸入约 50mL 样

地向下压活塞，使水通过过滤器进入量筒或容量瓶中。重复步骤 2 到 3，直到得到足够的水样。

注意：当过滤器堵塞时，将水样压过过滤器将变得很困难。必要时，应取下该堵塞的过滤器，重新换上新的过滤器。更换的过滤器可以从附件 10（产品目录：23238-10）中得到。

3.6.2.4 准备 Formazin 稀释液（厂家建议）

哈希公司建议使用 20、100 和 800NTU 的 Formazin 标准液校准 2100P 浊度仪。也可以制备和使用其它稀释液（请参见 第 38 页 第 3.6.3.1 节），但如果使用这些替代溶液出现了问题时，请使用这里提到的稀释液。

请在使用前立即准备所有的 Formazin 稀释液，校准后即将其废弃。4000NTU 溶液可以稳定长达一年的时间，但稀释液会很快变质。对于稀释液和样品空白，请使用同样的稀释水（浊度 <0.5 NTU）。

第 3 节， 续

准备 20、100 和 800NTU 标准液

表 1 Formazin 标准液的准备

	步骤 1	步骤 2	步骤 3
标准液			
20NTU	将 100mL 稀释水加入清洁的 200-mL 玻璃容量瓶中。	用 TenSette [*] 移液管向 200mL 容量瓶中加入 1.00mL 充分混合的、浊度为 4000NTU 的 Formazin 备用液。	加稀释水至刻度。盖上盖子并摇匀。
100NTU	将 100mL 稀释水加入清洁的 200-mL 玻璃容量瓶中	用 TenSette 滴管向 200mL 容量瓶中加入 5.00mL 充分混合的、浊度为 4000 NTU 的 Formazin 备用液	加稀释水至刻度。盖上盖子并摇匀。
800NTU	将 50mL 稀释水加入清洁的 100-mL 玻璃容量瓶中	用 TenSette 滴管向 100mL 容量瓶中加入 20.00mL 充分混合的、浊度为 4000NTU 的 Formazin 备用液	加稀释水至刻度。盖上盖子并摇匀。

* A 级移液管，可以替代 TenSette 移液管使用。

第 3 节， 续

3.6.3 校准浊度仪

注意：为得到最好的精确度，在整个校准期间请使用同一个样品池或四个匹配的样品池。通常应将样品池按匹配过程中所标注的方向标记插入。（请参见 第 15 页 第 2.3.4 节 匹配样品池）。



1. 用稀释水将清

次。然后将稀释水或使用 StablCal <0.1NTU 标准液加入样品池至刻度线（约 15mL）。

注意：在该步骤中必须使用与准备标准液相同的稀释水。



2. 将样品池放入

中，使样品池上的方向标识与样品池盒前面的方向标识在一条线上。盖上池盖。按下 I/O 键。

注意：在按下 CAL 键前，请先选择信号平均模式选项（开或关）—在校准模式下，信号平均功能不起作用。



3. 按下 CAL 键。

和 S0 图标（0 将闪烁）。4-位显示值显示的是以前校准的 S0 标准液值。如果空白值被强制赋予为 0.0，显示的将是空白（如图所示）。按下→，得到一个数字显示值。

哈希公司建议仅使用 StablCal®稳定 Formazin 标准液或 Formazin 标准液对哈希公司的浊度仪进行校准。如果使用共聚苯乙烯二乙烯基苯珠或其它悬浮物进行校准，哈希公司不保证浊度仪的操作性能。

第 3 节， 续



4. 按下 **READ** 键。



5. 屏幕上将显示



6. 按下 **READ** 键。

数（如果信号平均功能开启，则由 67 到 0 计数），读取空白值并作为计算 20NTU 标准液测试值的校正因子。如果稀释水的浊度大于 0.5NTU，当计算校准时，屏幕上将出现 **E1** 字样。

（有关稀释水的更多信息请参见第 31 页第 3.6.2.3 节）。显示屏将自动递增到下一个标准液的测试。将样品池从样品池盒中取出。

注意：通过按下 **→** 键而不是读取稀释水读数的方法，可以将稀释水的浊度强制赋予为零值。

显示屏将显示 **S0 NTU**，为继续测试下一个标准液必须按下 **↑** 键。

和 **20NTU** 或者是以前校准的 **S1** 标准液值。如果该值不正确，请按下 **→** 键直到需要编辑的数字闪烁，然后编辑该数值。使用 **↑** 键滚动到正确的数字。编辑后，将混合好的 20NTU **StablCal** 标准液或 20NTU **Foamazin** 标准液加入清洁的样品池至标记线。将样品池放入仪器的样品池盒中，使样品池上的方向标识对准样品池盒前面的方向标识。盖上池盖。

数（如果信号平均功能开启，则由 67 到 0 计数），然后测试浊度并存储该值。显示屏将自动递增到下一个标准液的测试。将样品池从样品池盒中取出。

第 3 节， 续



7. 屏幕上将显示

和 **100NTU** 或者是以前校准的 S2 标准液值。如果显示值不正确，请按→键直到需要编辑的数字闪烁，然后编辑该数值。使用↑键滚动到正确的数字。编辑后，使用**充分混合好的 100NTU StablCal 标准液或 100NTU Foamazin 标准液**加入到清洁的样品池至标记线。将样品池放入仪器的样品池盒中，使样品池上的方向标识对准样品池盒前面的方向标识。盖上池盖。



8. 按下 **READ** 键。

数（如果信号平均功能开启，则由 67 到 0 计数），然后测试浊度并存储该值。显示屏将自动递增到下一个标准液的测试。将样品池从样品池盒中取出。



9. 屏幕上将显示

和 **800NTU** 或者是以前校准的 S3 标准液值。如果该值不正确，请按→键直到需要编辑的数字闪烁，然后编辑该数值。使用↑键滚动到正确的数字。编辑后，请使用**充分混合好的 800NTU StablCal 标准液或 800NTU Foamazin 标准液**加入清洁的样品池至标记线。将样品池放入仪器的样品池盒中，使样品池上的方向标识对准样品池盒前面的方向标识。盖上池盖。

第 3 节， 续



10. 按下 **READ** 键。

数（如果信号平均功能开启，由 67 到 0 计数），然后测试浊度并存储该值。显示屏将自动递增到下一个标准液的测试。将样品池从样品池盒中取出。



11. 按下 **CAL** 键确

自动返回到测试模式。

注意：按下 **CAL** 键完成校准系数的校准。如果在校准过程发生校准错误，则按下 **CAL** 键后将会出现错误信息。如果出现 **E1** 或 **E2**，请检查标准液的准备过程和校准过程；必要时请重新校准。如果出现 **CAL?**，可能是在校准过程中发生错误。如果 **CAL?** 闪烁，表示仪器正在使用默认的校准值。

第 3 节， 续

注意事项

- 如果在校准时按下 **I/O** 键，新的校准数据将会丢失，但旧的校准数据将用于测试。一旦进入校准模式，只有 **READ**、**I/O**、**↑** 和 **→** 键起作用。信号平均功能和范围选择模式必须在进入校准模式之前选择。
- 如果 **E1** 或 **E2** 出现在显示屏上，表明在校准过程中发生了错误。请检查标准液准备过程和校准过程；如有必要，请重新校准。按下 **DIAG** 键以清除错误信息 (**E1** 或 **E2**)。如果想在未进行重新校准的情况下继续测试，请按两次 **I/O** 键恢复原校准值。如果显示 **CAL?**，表明在校准过程发生了错误。原校准值也可能不能恢复。要么重新校准，要么使用当前的校准值。
- 为查看校准值，请按下 **CAL** 键，然后按下 **↑** 键查看校准标准液的值。只要没有按下 **READ** 键且 **CAL** 不闪烁，校准值将不会更新。再次按下 **CAL** 键将返回到测试模式。

3.6.3.1 准备用户选择的 Formazin 稀释液

配制的 Formazin 稀释液浊度应覆盖仪器的整个量程。建议使用如下三种标准液：

1. 浊度在 10~30NTU 之间
2. 浊度在 90~110NTU 之间
3. 浊度在 700~900NTU 之间

标准液的浊度应至少相差 60NTU。

另外，应使用配制稀释液的稀释水作为空白液。

请使用 第 32 页 第 3.6.2.4 节 所提到的充分混匀的 4000-NTU 备用溶液和 第 31 页 第 3.6.2.2 节 和 第 3.6.2.3 节 所提到的稀释水配制 Formazin 稀释液。请在使用前配制标准液，当校准结束后，请将标准液废弃掉。

第 3 节， 续

3.6.3.2 使用用户选择标准液校准

注意：为得到最佳的精确度，在整个校准期间请使用同一个样品池或四个匹配的样品池。通常应将样品池按同一方向插入。



1. 用稀释水加入样品池至刻度线（约 15mL）。

注意：在该步骤中必须使用与准备标准液相同的稀释水。



2. 将样品池放入仪器的样品池盒中，盖上池盖。按下 I/O 键。

注意：在按下 CAL 键前，请选择信号平均模式选项（开或关）—在校准模式下，信号平均功能键不起作用。



3. 按下 CAL 键。

屏幕上将显示 CAL 和 S0 图标（0 将闪烁）。4-位显示值显示的是以前校准的 S0 标准液值。

第 3 节, 续



4. 按下 **READ** 键。

5. 完 全 混 合

6. 显示屏将显示

数 (如果信号平均功能开启, 则从 67 到 0 计数), 然后读取空白值并作为计算最低标准液测试值的校正因子。如果稀释水的浊度大于 0.5NTU, 屏幕上将出现 E1。(有关稀释水的更多信息请参见第 31 页第 3.6.2.3 节)。显示屏将自动递增到下一个标准液的测试。将样品池从样品池盒中取出。

标准液, 然后将样品加入样品池至刻度。将样品池放入仪器的样品池盒中。

和 **20NTU** 或者是以前校准的 S1 标准液值。

第 3 节， 续



7. 按下 → 键编辑标准液浓度， **1** 将停止闪烁而显示屏左边的数字将闪烁。使用 ↑ 键滚动到正确的数字。再按下 → 键将图标移到下一个数字，并按同样的方法编辑。



8. 当所有的数字都显示为合适的值后，按下 **READ** 键。仪器将从 60 到 0 计数（如果信号平均功能开启，则从 67 到 0 计数），然后测试浊度并存储该值。显示值将自动递增到下一个标准液。将样品池从样品池盒中取出。



9. 完全混合 90-110NTU 范围的标准液，然后将样品加入样品池至刻度。将样品池放入仪器的样品池盒中。

第 3 节， 续



10. 显示屏将显示

和 **100NTU** 或者是以前校准的 S2 标准液值。



停止闪烁而显示屏左边的数字将闪烁。使用 ↑ 键滚动到正确的数字。再按下 → 键将图标移到下一个数字，并按同样的方法编辑。



12. 当所有的数字

后，按下 **READ** 键。仪器将从 60 到 0 计数（如果信号平均功能开启，则从 67 到 0 计数），然后测试浊度并存储该值。将样品池从样品池盒中取出。



13. 完全混合 700-900NTU 范围



14. 显示屏将显示 **S3** 图标 (**3** 将闪烁) 和 **800NTU** 或者是以前校准的 S3 标准液值。



15. 按下 → 键编辑标准液浓度，**3** 将停止闪烁而显示屏左边的数字将闪烁。使用 ↑ 键滚动到正确的数字。再按下 → 键将图标移到下一个数字，并按同样的方法编辑。

第 3 节， 续



16. 当所有的数字

后，按下 **READ** 键。仪器将从 60 到 0 计数（如果信号平均功能开启，则从 67 到 0 计数），然后测试浊度并存储该值。仪器将返回到 **S0**。将样品池从样品池盒中取出。



17. 按下 **CAL** 键。

准数据并返回到测试模式。仪器将使用新的校准值计算后续测试的浊度。

注意：按下 **CAL** 键完成校准系数的校准。如果在校准过程发生校准错误，则按下 **CAL** 键后将会出现错误信息。如果出现 **E1** 或 **E2**，请检查标准液的准备过程和校准过程；必要时请重新校准。如果出现 **CAL?**，可能是在校准过程中发生了错误。如果 **CAL?** 闪烁，表明仪器正在使用默认的校准值。

第 3 节， 续

注意事项

- 如果在校准时按下 **I/O** 键，新的校准数据将会丢失，而旧的校准数据将用于测试。一旦进入校准模式，只有 **READ**、**I/O**、**↑** 和 **→** 键起作用。信号平均功能和范围选择模式必须在进入校准模式之前选择。
- 如果 **E1** 或 **E2** 出现在显示屏上，表明在校准过程中发生了错误。请检查标准液准备过程和校准过程；如有必要，请重新校准。按下 **DIAG** 键以清除错误信息 (**E1** 或 **E2**)。如果想在未进行重新校准的情况下继续测试，请按两次 **I/O** 键恢复原校准值。如果显示 **CAL?**，表明在校准过程发生了错误。原校准值也可能不能恢复。此时，要么重新校准，要么使用该校准值。
- 要查看校准值，请按下 **CAL**，然后按下 **↑** 键查看校准标准液的值。只要没有按下 **READ** 键且 **CAL** 不闪烁，校准值将不会更新。再次按下 **CAL** 键将返回到测试模式。

3.6.4 使用 Gelex[®]二级浊度标准液

注意： 在室温条件下保存 Gelex 标准液。不允许冷冻或超过 50 °C。

随仪器附带的 Gelex 二级标准液是在散光特性上与 Formazin 一级标准液相似的特殊悬浮物。Gelex 标准液上的 NTU 值显示了它们使用的范围。由于玻璃和各个仪器光学系统的细小差异，Gelex 标准液的真实值必须在同一仪器上根据最近用于校准检查的 Formazin 标准液的值来确定。

第 3 节， 续

3.6.4.1 确定 Gelex 标准液的值



1. 用 Formazin 器。



2. 使用 RANGE 键围功能。



3. 彻底清洁面，并涂上一层薄薄的硅油。



4. 将 0-10NTU Gelex 标准液放入样品池盒中，并使小瓶上的菱形标记对准仪器上的标记。盖上样品池盖。

注意：正确的样品池方向对于得到正确的 Gelex 值至关重要。总是使小瓶上的菱形标记对准仪器上的



5. 按下 READ 键。记录显示的读数，将小瓶从仪器中取出，并在小瓶顶部的标识上记下



6. 重复 步骤3 到 步骤 5 以进行其它 Gelex 标准液的测试，请注意样品池的正确方向。

第 3 节， 续



7. 每次仪器用

校准后，请重新确定 Gelex 的值。

3.6.4.2 使 Gelex 标准液进行例行校准检查

2100P 浊度仪不象其它浊度仪一样在测试前要求校准。请定期或根据经验使用合适的 Gelex 二级标准液对仪器进行校准。当插入 Gelex 标准液时，请确认方向是正确的（菱形标记对准方向标记）。如果读数不在仪器预先设立的校准值的 5%以内，请使用 StablCal 稳定 Formazin 一级标准液或 Formazin 一级标准液对仪器进行重新校准（请参见 第 34 页 第 3.6.3 节）。



安装/维护

手册下面的部分章节中包含有要求特别注意的警告、小心和注意的信息。为避免个人伤害和损坏仪器，请仔细阅读这些信息。只有有资格的人员才能进行手册中该部分的安装/维护操作。

第 4 节 维护

4.1 清洁

请尽可能保持浊度仪及其附件清洁，当不使用仪器时，应将仪器保存在便携式仪器箱中。避免将仪器长期暴露在紫外光和太阳光下。如果有试剂溅洒出来，应立即擦去溅出液。请使用非腐蚀性的实验室清洁剂洗涤样品池，用蒸馏水或去离子水冲洗，并在空气中干燥。应避免划伤玻璃样品池，请在将样品池插入仪器前，擦拭所有的湿气和样品池的手印。不这样做，将会得到不准确的结果。关于样品池的维护请参见 *第 11 页 第 2.3.1 节*。

4.2 电池的更换

当信号平均功能关闭时，AA 碱性电池一般可以用于约 300 次的测试，如果信号平均功能开启时，电池约可用于 180 次测试。当电池需要更换时，“battery”图标将会闪烁。请参见 *第 5 页 第 1.4.2 节* 电池安装指南。如果电池在 30 秒内得到更换，仪器将保留最近所选择的范围选择模式和信号平均模式。如果超过 30 秒，仪器将使用默认的设置。

如果在更换电池后，仪器不能打开或关闭而电池没有问题，请卸下电池并重新安装。如果仪器仍然不工作，请致电哈希公司客户服务部或离您最近的授权代理商。

4.3 灯的更换

下列程序描述了灯的安装和电源连接。使用一个小的螺丝起子卸下和安装终端面板上的灯头。更换灯后，仪器需进行校准。

第 4 节， 续

1. 将仪器翻过来， 使仪器正面朝下。 取下电池盖和至少一节电池。



2. 抓住灯装置左边的突出部分， 取下灯装置。 轻轻而平稳地将装置向仪器的后部滑动。

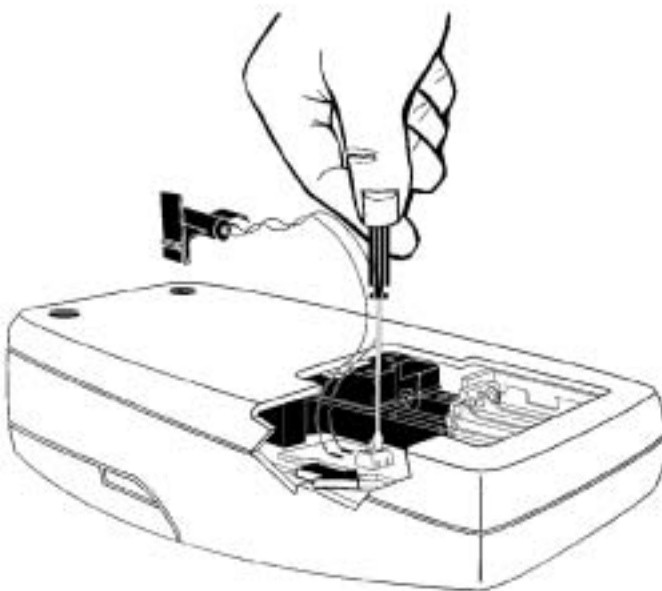


第 4 节， 续

3. 朝最近的外边缘旋转突起部分。装置将松动并很容易地滑出。

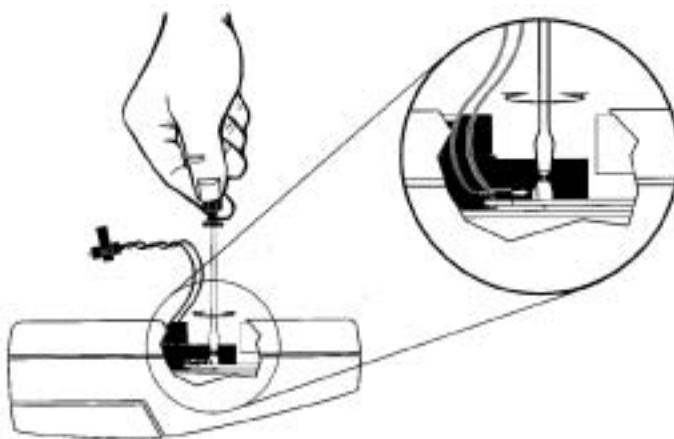


4. 将终端板螺丝拧出一部分（1-2 圈），取出旧的灯头。

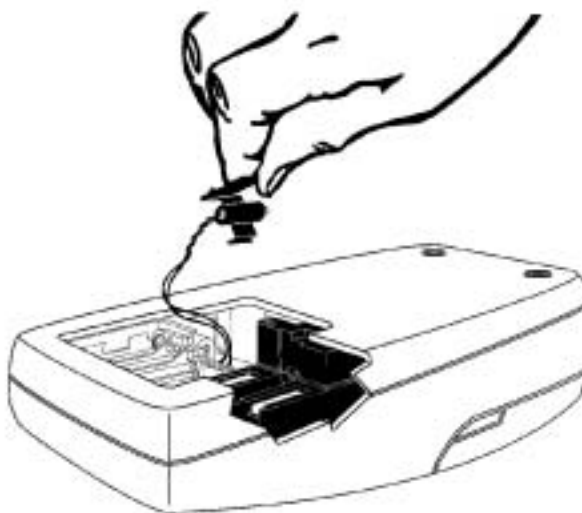


第 4 节， 续

5. 轻轻地将新的灯装置的缆线弯曲成“L”形，以便装置能容易地装入槽中。将灯头插入终端板的螺孔中并顺时针拧紧。轻轻地拉动缆线，确认已与终端板连接好。



6. 抓住灯装置的突起部分，使灯对着仪器的上部（即键盘）。将装置的另一边的小钩滑入黑的塑胶槽中（对着仪器最近的边缘）。



第 4 节， 续

7. 使突起部分的 U 形底部插入左边的黑色塑胶槽中，以固定灯装置。



8. 用拇指使装置向前滑动直到停止不动。再一次按紧突起部分，以确认灯已在正确的位置。



第 4 节， 续

9. 更换电池并盖上电池盒盖。



10. 将 800NTU Formazin 标准液插入样品池。按下并按住 **READ** 键。然后按下 **I/O** 键。当软件版本号在显示屏上消失后，松开 **READ** 键（对于序列号小于 920300000800 的型号仪器，2100 将消失）。



第 4 节， 续

11. 将小的平叶片状的螺丝起子插入一字型槽中（在仪器底部），调节散光放大器的输出。调节显示读数为 2.5 ± 0.3 伏（当打开仪器显示为 **2100** 型号的为 2.0 伏）。



12. 按下 **I/O** 键退出电压调节模式。

13. 按照 第 34 页 第 3.6.3 节 或 第 38 页 第 3.6.3.1 节的指南进行 Formazin 标准液进行校准。

第 5 节 故障排除

5.1 使用诊断功能键

按下 **DIAG** 键进入诊断模式。再按下该键即可在任何时候退出诊断模式。诊断模式允许用户输入有关可能对服务和故障排除有用的关于仪器功能方面的信息。

5.1.1 基本诊断代码

诊断代码为：

代码	描述
1	在灯打开的情况下检查电池电压，然后在灯关闭时再检查一次。这是一个双诊断代码。
2	显示校准系数 a_0 。
3	显示校准系数 a_1 。
4	显示校准系数 b_0 。
5	显示校准系数 b_1 。
6	显示灯电压（大约 3 伏）。
7	显示灯关闭时的透射光检测放大器的无照电压和灯打开时的检测放大器电压。
8	显示灯关闭时的 90° 检测放大器的高增益无照电压和灯打开时的检测放大器电压*。
9	显示灯关闭时的 90° 检测放大器的低增益无照电压和灯打开时的检测放大器电压。

*浊度 $>10\text{NTU}$ 的样品可能会将灯打开时的放大器电压显示为---

第 5 节， 续

5.2 诊断步骤



1. 将清洁水加入干净的样品池。盖上样品池并放入样品池盒中。按下 **READ** 键并等待直到完成读数。



屏幕上将显示 **DIAG** 图标，图标下将显示闪烁的 **1**。仪器将在灯关闭状态下检查电池电压并以伏 (V) 显示结果。然后将显示灯泡图标，仪器会在灯打开的状态下检查电池电压。在默认成灯关闭时的读数前，屏幕上将短暂地显示该数值。如果重复测试，请按 **READ** 键。



3. 为继续显示灯打开时的电压，请按→键，灯泡图标将闪烁。按下→键可关掉灯泡图标（在显示该图标时，灯不会亮）。

第 5 节， 续



4. 按下 ↑ 键滚动到其它诊断代码。每按一下该键，将使 **DIAG** 图标的显示小数字增加 1，然后显示诊断测试结果。每按一下 **READ** 键将更新显示值。为了先在灯关闭时、然后在灯打开时进行测试，当诊断输入时，将先显示灯关闭时的测试结果。为再次看到灯打开时的测试结果，请按 → 键（只有在诊断代码 1、7、8&9 时起作用）。灯泡图标将闪烁并且以伏为单位显示灯亮时的测试结果。按 → 键将灯泡图标关掉。

注意：如果放入样品池盒中的样品浊度 > 10NTU，对于灯亮时 **DIAG8** 将显示为----。

第 5 节， 续

5.3 其它仪器诊断

5.3.1 显示测试

按下并按住 I/O 键将打开所有显示图标和要素，以便您能确定所有的要素和图标是否正在起作用。只要按住该键，屏幕上将循环出现该显示测试顺序。

5.4 错误信息

错误信息表明样品中的干扰物和/或仪器故障。

5.4.1 闪烁的数字显示

如果显示屏显示的选择范围最高值在闪烁，表明对于选择的测试范围来说样品的浊度太高（或超过范围）。在自动选择范围或手动选择范围模式时，如果样品浊度超过仪器范围，屏幕上将显示闪烁的 **1000** 字样。在手动选择范围模式时，如果屏幕上出现闪烁的 **9.99** 或 **99.9**，请选择更高的范围模式。测试超过测试范围的样品请参见第 21 页第 2.3.6 节。如果插入在测试范围内的样品并读数，显示的图标将停止闪烁。

5.4.2 E 信息

错误信息表明有仪器故障或有不能执行的操作。通过按 **DIAG** 键能清除错误信息（显示屏将返回到以前的测试或校准的数值）。仪器将继续能以它最好的状态继续操作。如果在校准过程产生错误信息，仍可以继续校准。当校准数值正在计算时产生错误信息，仪器将舍弃新的校准值并保留旧的校准值。错误信息和校正措施列表如下。

5.4.3 CAL?

当仪器正在使用出厂时输入的默认校准值，将出现闪烁的 **CAL?**。如果分析人员使用程序清除了用户输入的校准值以恢复默认校准值或按下 **DIAG** 键清除 **E4** 错误时，将显示闪烁的 **CAL?**。当出现 **CAL?** 时，应尽快进行重新校准。当校准值的正确性有问题时，将出现 **CAL?**（不闪烁）。

第 5 节， 续

信息*	可能的原因	补救措施。
E1	稀释水的浊度 ≥ 0.5 NTU	请重新用高品质的稀释水进行校准，或在使用前用膜将水样进行过滤。
E2	两个校准标准样有相同的值，或它们的差值小于 60 NTU。 校准过程中，没有读取所有标准液的值。标准液 1 的值太低 (<10NTU)。	请检查校准液的制备过程，并重新进行校准。
E3	低亮度错误。	重新读数测试。 检查灯**。 检查光路是否被堵塞。 有必要的话请稀释水样。
E4	内存不工作。	检查求和程序是否有错误。按下 I/O 键。如果 E4 重复出现，请致电哈希客户服务部。如果 CAL? 出现，请重新校准。
Err05	A/D 值溢出。	检查光路是否被堵塞。 请致电哈希客户服务部。
Err06	A/D 欠值。	检查在读数和重新读数时是否打开了盖子。检查光路是否被堵塞。请致电哈希客户服务部。
Err07	漏光。	在按 READ 键前，请盖上样品池盖。
Err08	照明电路出现故障。	重新将灯头插入终端底板—确认导线末端没有相互接触。如果仍有问题，请致电哈希客户服务部。

* 错误信息 4、5、6 表明在内部电路上有故障。

** 将铅笔或纸插入样品池盒中，检查灯并按下 **READ** 键。在插入的物体上应能看见光。



常规信息

在哈希公司，用户服务部是我们生产的每一种产品的一个重要组成部分。

牢记这一点，我们编译了下面的信息以便您参考。

可更换部件和附件

可更换的部件

描述	产品编目
<0.1 NTU* StablCal®** 稳定Formazin 标准液, 100 mL	26597-42
20 NTU StablCal® 稳定Formazin标准液, 100 mL.....	26601-42
100 NTU StablCal® 稳定Formazin标准液, 100 mL.....	26602-42
800 NTU StablCal® 稳定Formazin标准液, 100 mL.....	26605-42
AA 电池, 4/pkg	19380-04
电池盒盖.....	46005-00
便携式仪器箱.....	46506-00
Gelex® 标准液, 套(包括标准液和3个样品池)	24641-05
仪器手册.....	46500-88
灯装置, 带导线.....	46539-00
固定支架, 4/pkg	41093-00
油布	47076-00
样品池, 1 英寸, 带池盖, 6/pkg	24347-06
硅油, 15 毫升.....	1269-36

可选择的附件和试剂

去离子水, 3.78 升.....	272-17
水浴, 超声波, 2.8 升 (0.75-加仑), 瓦/加热器.....	24895-00
电池充电器, 120 伏.....	46479-00
电池充电器, 230 伏.....	46479-01
整流器, 120 伏.....	46079-00
整流器, 230 伏.....	46080-00
过滤器, 0.2 微米, 10/pkg	23238-10
Formazin备用液, 4000 NTU, 500 毫升.....	2461-49
Formazin备用液, 4000 NTU, 100 毫升.....	2461-42
四氮六甲圜, 100 克.....	1878-26
四氮六甲圜, 500 克.....	1878-34
硫酸阱, 20 克.....	742-46
硫酸阱, 100 克.....	742-26
镍铬充电电池 (需要4节)	16077-00
移液管, 血清学的, 1.00 毫升.....	532-35

* 校准时, 请用<0.1 NTU的 StablCal® 标准液取代稀释水进行校准。

** StablCal® 为哈希公司的注册商标。

可选择的部件和附件，续

可选择的附件和试剂，续

描述	产品编目
移液管, TenSette [®] *, 1-10 毫升.....	19700-10
移液管帽, 用于1-10 毫升 TenSette 移液管, 50/pkg	21997-96
移液管帽, 用于1-10 毫升 TenSette 移液管, 1000/pkg	21997-28
移液管, 体积的, 等级A, 1.00 毫升	14515-35
移液管, 体积的, 等级A, 5.00 毫升	14515-37
泵, 真空, 手动操作.....	14283-00
泵, 真空, 115 伏, 60 赫兹.....	14697-00
泵, 真空, 230 伏, 50 赫兹.....	14697-02
样品脱气装置.....	43975-00
样品过滤和脱气装置.....	43975-10
用于仪器校准的低浊度标准液StablCal [®] **	
0.1 NTU, 100 毫升.....	27233-42
0.3 NTU, 100 毫升.....	26979-43
0.5 NTU, 100 毫升.....	26980-42
用于2100P浊度仪的StablCal [®] 校准装置	
<0.1、20、100、800 NTU, 500 毫升各一.....	26594-00
<0.1、20、100、800 NTU, 100 毫升各一.....	26594-10
<0.1、20、100、800 NTU, 小瓶封装.....	26594-05
Triton-X 溶液, 118 毫升(4 盎司).....	14096-32
容量瓶, 100 毫升.....	14574-42
容量瓶, 200 毫升.....	14574-45

* TenSette[™] 为哈希公司的商标。

** 在仪器校准时不要使用这些标准液。



北京安恒测试技术有限公司

北京市海淀区车公庄西路乙19号华通大厦B座北楼12层

邮政编码：100044

电话：010-88018877

传真：010-88018288

上海市汉口路398号华盛大厦1305室

邮政编码：200001

电话：021-63508790/8710

传真：021-33040985

[HTTP://WWW.WATERTEST.COM.CN](http://www.watertest.com.cn)

维修服务

预订购及维修哈希公司的产品，或要寻求技术和客户服务，可与哈希（中国）公司的办事处联系，哈希公司技术和客户服务部门的工作人员非常乐意回答关于我们产品和它们使用方面的问题咨询，分析方面的专家也很高兴用他们的才能为您服务。

哈希（中国）公司北京办事处

北京建国门外大街 22 号赛特大厦 2301 室

邮政编码：100004

电话：010-65150290

传真：010-65150399

订货时需提供的信息

- 哈希公司客户号码（如果有的话）
- 您的姓名和电话
- 订单号
- 仪器的简述或型号
- 交货地址
- 运输地址
- 产品编目
- 数量

质量保证

哈希公司保证：绝大多数产品自发货之日起，至少一年内不存在任何由于材料不合格或者工厂制造方面造成的产品故障，对于某些物品可提供更长时间的保证期。

哈希公司向其一手购买者保证哈希产品将遵守任何由哈希公司提供给买主的关于质量保证的书面表达。除了前面句子中明确阐明的以外，哈希公司不对任何产品提供任何其它保证。哈希公司明确地拒绝所有为了某一特定的销售或适应目的而提供任何虽通过但是不仅限于法律来暗指的保证。

补救措施限制：哈希公司会履行买卖合同，负责更换或修理不合格产品，或者返还用户所有的货款。**这是任何违反本质量保证书行为的唯一补救措施。**

损坏限制：基于严格的赔偿责任，哈希公司决不会为任何因违反本保证书、疏忽大意而导致的偶然或间接的损坏行为承担责任。

本保证仅适用于在美国购买和交付使用的哈希产品。

部件描述、图片以及规格，虽然我们尽可能做到准确，但是我们不保证或承诺一定准确。

要得到一份哈希公司质量保证政策的完整描述，请向我们的客户服务部索取关于美国销售术语和条款的副本。

重要提示

即刻注意事项

现在开始注册您的仪器

2100P 便携式浊度仪手册被设计为可以更新的，可以得到新的信息，更新信息将定期通过我们的出版物公布。

更新信息也将直接邮寄给完成并返回附上注册表格的终端用户。关于新的附件信息也将直接提供给您。为确保您及时得到相关信息，请现在完成并邮寄注册表。

如果您是美国之外的客户，请完成表格并邮寄到下面地址：Hach Company, P.O. Box 389, Loveland, Colorado, 80539-0389, U.S.A.

感谢您的支持。

2100P Portable Turbidimeter Registration Card

Name _____ Title _____

Dept./Division _____ Company _____

Street Address _____ P.O. Box _____

City _____ State/Province _____ Zip/Postal Code _____

Phone Number _____ FAX _____

Meter Catalog Number _____

Purchase Date _____ In Service Date _____

Serial Number _____ Customer Number _____

Purchased From (if not purchased directly from Hach) _____



NO POSTAGE
NECESSARY
IF MAILED
IN THE
UNITED STATES

BUSINESS REPLY MAIL
FIRST CLASS MAIL PERMIT NO. 100 LOVELAND CO

POSTAGE WILL BE PAID BY ADDRESSEE

HACH COMPANY
PO BOX 389
LOVELAND CO 80539-0389





便携式浊度仪

快速参考卡

浊度测试程序



1. 加入样品并盖上样品池盖，擦拭样品池。



2. 打开仪器。选择平均功能打开或关



3. 插入样品池，按



4. 在灯泡图标消

校准（厂家标准液）

1. 在校准前 48 小时准备备用的溶液。请参见仪器手册的 *校准*。
2. 准备 20、100 和 800NTU 的标准液。请参见仪器手册的 *准备 Formazin 稀释液（厂家建议）*。
3. 进行校准。请参见仪器手册的 *校准浊度仪*。

错误代码

信息*	可能的原因
E1	稀释水的浊度 > 0.5NTU，请参见仪器手册的 <i>稀释水浊度的校正</i> 。
E2	两个校准标准样的差值 ≤ 60.0NTU。请参见仪器手册的 <i>准备 Formazin 稀释液</i> （厂家建议）或 <i>准备用户选择的 Formazin 稀释液</i> 。 校准过程中，没有读取所有标准液的值。请参见仪器手册的 <i>校准浊度仪或准备用户选择的 Formazin 稀释液</i> 。 标准液 1 的值太低 (<10NTU)。请参见 <i>第 38 页 第 3.6.3 节或第 38 页第 3.6.3.1 节</i> 。
E3	低亮度错误。请参见仪器手册的 <i>E 信息</i> 。
E4	内存不工作。请致电哈希客户服务部。
E5	A/D 值溢出。检查光路是否被堵塞。 如果错误继续存在，请致电哈希客户服务部。
E6	A/D 欠值。确认已盖上盖子并重新读数。如果错误继续存在，请致电哈希客户服务部。
E7	漏光。在按下 READ 键前合上样品池盖。
E8	照明电路出现故障。确认导线末端没有相互接触。如果不成功，请致电哈希客户服务部。

* 错误信息 4、5、6 也许表明在内部电路上有故障。

错误指示器

闪烁的最大浊度：浊度超过选择范围的上限值。请参见仪器手册的 *测试超过测试范围的样品* 或 *闪烁数字显示*。

闪烁的 CAL？：正在使用默认的校准值。请参见仪器手册的 *校准* 进行重新校准。

闪烁的灯泡图标：低亮度。请参见仪器手册的 *操作控制器和指示器*。

闪烁的电池图标：电池电压低。请参见仪器手册的 *电池更换*。



技术支持、询问价格和订购事宜

在美国—请致电 800-227-4224

其它地区—请致电哈希办事处或本地区经销商

© 哈希公司，2000。保留所有权利。



北京安恒测试技术有限公司

北京市海淀区车公庄西路乙19号华通大厦B座北楼12层

邮政编码：100044

电话：010-88018877

传真：010-88018288

上海市天目中路428号凯旋大厦

邮政编码：200070

电话：021-63176770

传真：021-63177618

HTTP://WWW.watertest.com.cn